



## Poziv za dostavu ponude u jednostavnom postupku nabave

**Naručitelj:** Tehnički servisi željezničkih vozila d.o.o., Strojarska cesta 13, Zagreb

Pozivamo Vas da nam dostavite ponudu za nabavu dijelova za dizel lok 2044, pod evidencijskim brojem nabave EV-73/2021, prema niže navedenim uvjetima.

### I. Opis i količina predmeta nabave

Dijelovi za dizel lok 2044 sukladno troškovniku.

Količina predmeta nabave određena je u troškovniku (Prilog II.) koji je sastavni dio ovog poziva.

Roba će se isporučiti jednokratno na skladište Naručitelja.

**Mjesto isporuke:** skladište Naručitelja Jakuševac bb, Zagreb, (kontakt broj 01/5808-084). Isporuku robe moguće je izvršiti samo radnim danom tijekom radnog vremena skladišta Naručitelja od 07:00 do 15:00 sati.

### II. Ugovorna kazna

Za svaki dan zakašnjenja isporuke robe Ponuditelj se obvezuje platiti ugovornu kaznu od 1‰ (jednog promila) ugovorene vrijednosti (iznos ugovora sa PDV-om).

Ugovorna kazna se ugovara za slučaj zakašnjenja odnosno neurednog ispunjenja obveze primjenom članka 353. stavak 4. Zakona o obveznim odnosima.

### III. Naknada štete

Ponuditelj je dužan pri ispunjenju ugovornih obveza postupati pažnjom dobrog stručnjaka – razinom pažnje iz svoje profesionalne djelatnosti. Ukoliko isporukom robe Ponuditelj prouzroči štetu Naručitelju, Ponuditelj je dužan Naručitelju nadoknaditi cjelokupnu prouzročenu štetu.

### IV. Viša sila

U slučaju nastanka više sile – vanjske, nepredvidive, izvanredne okolnosti koje se nisu mogle spriječiti, otkloniti ili izbjeći, te su kod ugovorne odgovornosti nastupile poslije sklapanja Ugovora, a koje Izvršitelja sprečavaju u izvršenju obveza iz Ugovora, Ponuditelj je dužan u roku od 3 (tri) dana pisano izvijestiti Naručitelja o danu nastanka takvih događaja kao i njihovom prestanku.

U slučaju nastanka događaja iz prvog pasusa stavka IV. Viša sila, produžava se rok iz stavka I. Opis i količina predmeta nabave, za period trajanja istih. Ako je viša sila takva da otežava ili onemogućava Ponuditelju daljnje obavljanje ugovornih obveza, Naručitelj ima pravo raskinuti Ugovor prostom pisanom izjavom.

### V. Cijena i plaćanje

Naručitelj će plaćanje obavljati na temelju dostavljenog računa ponuditelja.

Na svakom računu mora obavezno biti naveden broj ugovora/narudžbenice na koji se odnosi.

Obveza plaćanja prema Ponuditelju započinje teći s datumom računa za isporučenu robu. Rok za plaćanje je 60 dana, od 61. dana za zakašnjela plaćanja primijeniti će se zatezna kamata u visini 6% godišnje.

Potraživanja od Naručitelja ne mogu se prenositi na treće osobe bez pisane suglasnosti Naručitelja. U slučaju postignute suglasnosti prenijeti se može samo osnovna tražbina.

Način plaćanja: Uplate na poslovni račun.

Ukoliko se plaćanje Ponuditelja razlikuje od gore navedenih uvjeta, Ponuditelj je obavezan u ponudi naznačiti način plaćanja.

Naručitelj može odbiti Ponuditelja koji ne ispunjava gore navedene uvjete plaćanja.

## **VI. Ponuda treba sadržavati:**

1. Uredno popunjen Ponudbeni list (Prilog I.)
2. Uredno popunjen Troškovnik (Prilog II.)
3. Za sve ponuđene stavke dostaviti opis robe (izvod iz kataloga/tehničke karakteristike)

## **VII. Odabir ponude**

Ponuda će biti odabrana prema kriteriju najniže cijene po pozicijama uz uvjet da zadovoljava sve iz ovog poziva za dostavu ponude. Otvaranje ponuda nije javno.

## **VIII. Ispravak, pojašnjenje i/ili izmjena uvjeta poziva za dostavu ponude**

Gospodarski subjekti mogu za vrijeme roka, a najkasnije 2 dana prije roka za dostavu ponuda zahtijevati dodatne informacije i objašnjenja vezana uz poziv za dostavu ponude. Naručitelj će takve informacije i objašnjenja bez odgađanja staviti na raspolaganje na isti način kao i osnovnu dokumentaciju bez navođenja podataka o podnositelju zahtjeva.

Pisani zahtjev Ponuditelja za pojašnjenjem, odnosno izmjenom poziva za dostavu ponude dostavlja se s naznakom na e-mail Naručitelja naveden u troškovniku.

U slučaju izmjene poziva od strane naručitelja, isti će učiniti dostupnim na isti način kao i osnovni poziv to jest navesti novi rok za dostavu ponude.

Naručitelj zadržava pravo na poništenje, odnosno prekidanje postupka i/ili odustajanje od postupka, na izmjenu postupka, Poziva za dostavu ponuda u bilo kojem dijelu prije ili nakon isteka roka za podnošenje ponuda ili na isključenje bilo kojeg ponuditelja iz postupka u bilo koje vrijeme te iz bilo kojeg razloga, prije ili nakon isteka roka za podnošenje ponuda. U tom slučaju ponuditelji nemaju pravo zahtijevati bilo kakvu naknadu štete od Naručitelja.

Naručitelj će o poništenju postupka pisano obavijestiti ponuditelje. Naručitelj neće snositi nikakve troškove i/ili odgovornost u slučaju poništenja postupka.

## **IX. Podaci za kontakt**

Za svu komunikaciju u vezi ovog postupka nabave kontakt osoba je [jasna.valecic@tszv.hr](mailto:jasna.valecic@tszv.hr)

## **X. Dostava ponuda**

Ponuda se dostavlja putem aplikacije na stranicama TSŽV-a gdje je i objavljen poziv za dostavu ponude, na način da se napravi upload traženih dokumenata putem linka „Obrazac slanja ponude“.

Rok za dostavu ponuda je do 18.06.2021. do 13:00

**Prilog I.**

**PONUDBENI LIST**

**Evidencijski broj nabave:** 73/2021

**Predmet nabave:** Dijelovi za dizel lok 2044

**Naručitelj:** Tehnički servisi željezničkih vozila d.o.o., Strojarska cesta 13, Zagreb

Broj ponude: \_\_\_\_\_

Datum ponude: \_\_\_\_\_

**Podaci o ponuditelju:**

Zajednica ponuditelja (zaokružiti)		DA	NE
Naziv i sjedište ponuditelja / člana zajednice gospodarskih subjekata ovlaštenog za komunikaciju s naručiteljem			
OIB		IBAN	
Gospodarski subjekt u sustavu PDV-a (zaokružiti)		DA	NE
Adresa e-pošte			
Ime, prezime i funkcija ovlaštene osobe za potpisivanje ugovora			
Ime, prezime i funkcija osobe za kontakt			
Broj telefona		Broj telefaksa	

**Cijena ponude:**

Cijena ponude bez PDV-a	
Porez na dodanu vrijednost <sup>1</sup>	
Cijena ponude s PDV-om	

Ako ponuditelj nije u sustavu PDV-a ili je predmet nabave oslobođen PDV-a, u ponudbenom listu, na mjesto predviđeno za upis cijene ponude s PDV, upisuje se isti iznos kao što je upisan na mjestu predviđenom za upis cijene ponude bez PDV, a mjesto predviđeno za upis iznosa PDV-a ostavlja se prazno.

<sup>1</sup> Ako ponuditelj nije u sustavu PDV-a ili je predmet nabave oslobođen istog, mjesto upisa ostaviti praznim.

**Opcija ponude:** \_\_\_\_\_ (minimalno 90 dana od dana isteka roka za dostavu ponuda)

Rok za plaćanje je 60 dana, od 61. dana za zakašnjela plaćanja primijeniti će se zatezna kam: Cijena sadrži sve zavisne troškove i moguće popuste za isporuku robe. Svi troškovi trebaju biti uključeni/uračunati kroz ponuđenu cijenu te Naručitelj neće priznavati nikakve dodatne troškove.

Obveza plaćanja prema Isporučitelju započinje teći datumom računa za isporučenu i preuzetu robu. Za plaćanje u roku od narednih 60 dana ugovara se beskamatno razdoblje, od 61. dana primjenjuje se ugovorena zatezna kamata u visini 6 % godišnje. Uz isporučenu robu, dostaviti odgovarajuću dokumentaciju, ateste i certifikate, koji su standard za određenu vrstu robe, kao dokaz kvalitete.

Potraživanja od Naručitelja ne mogu se prenositi na treće osobe bez pisane suglasnosti Naručitelja. U slučaju postignute suglasnosti prenijeti se može samo osnovna tražbina.

Način plaćanja: Uplate na poslovni račun.

Ukoliko uvjeti plaćanja ponuditelja odstupaju od gore navedenih uvjeta plaćanja Naručitelja, molimo u nastavku navedite iste:

---

Napomena: Naručitelj može odbiti Ponuditelja koji ne ispunjava gore navedene uvjete

ZA PONUDITELJA

M.P.

\_\_\_\_\_  
(ime, prezime, funkcija i potpis ovlaštene osobe)



Evidencijski broj nabave: 73/2021

Predmet nabave: Dijelovi za dizel lok 2044

Naručitelj: Tehnički servisi željezničkih vozila d.o.o., Strojarska cesta 13, Zagreb

Ponuditelj: \_\_\_\_\_

R. br.	IB	Naziv	JM	Količina	Jedinična cijena u __ (bez PDV-a)	Ukupna cijena u __ (bez PDV-a)
1	2	3	4	5	6	7 (5*6)
1	2165002169	PRETVARAČ (PROPALJIVAČ) ZA XENON 5DV 007	KOM	4		
2	2165604014	LAMPA KUĆIŠTA BROJEVA 24V HELLA 2JA 007	KOM	8		
3	2161604026	STAKLO ZA KUĆIŠTE BROJEV. 83492	KOM	8		
4	2165002102	REFLEKTOR XENON 24VDC	KOM	4		
5	2141002127	SVJETILJKA BIJELA HALOGENA H1 24VDC 70W	KOM	8		
6	1594354563	AUTOŽARULJA HALOGENA 24V 70W H1 P14	KOM	8		
7	2852307673	PRIKLJUČNICA S POKLOP. MMP 09 16A 250V, UGRADBENA	KOM	4		
8	2853507032	GREBENASTA SKLOPKA GN20-L568 -U	KOM	4		
9	2141001517	SVJETILJKA ČEONA BIJELO/CRVENO LED EKSS-L, 5E11121U ELEKTROKEM; EKSS-L2/24V	KOM	12		

R. br.	IB	Naziv	JM	Količina	Jedinična cijena u __ (bez PDV-a)	Ukupna cijena u __ (bez PDV-a)
10	2141002176	UTIKAČ ZA PROPALJIVAČ XENON 5DV 007 810-	KOM	4		
11	2851193074	KABEL MT 3000V 6 MM2	M	100		
12	2851193033	KABEL HT 3000 V 2,5 MM2	M	200		
13	2167603196	SVJETILJKA UPRAVLJAČNICE STROPNA LED 22W	KOM	4		
14	2141602165	PRETVARAČ RASVJETE DC/DC 72/24V 400W PCM- PCMD400 72S24W-VT-KH; Ulazni napon 43,2.....100,8 V = Izlazni napon 24 V , 16 A MTM POWER Messtechnik Mellenbach GmbH	KOM	3		
15	2141603189	SVJETILJKA ZA VOZNI RED COPILOT LED 12	KOM	4		
					Ukupno bez PDV-a	
					PDV	
					Ukupno sa PDV-om	

PRILOG: tehnički podaci za stavke 1, 2, 3, 6, 9, 14, 16

Troškovnik je sastavni dio narudžbenice/ugovora.

Ponuditelji su obvezni upisati jedinične cijene i ukupne cijene (zaokružene na dvije decimale) za ponuđenu stavku troškovnika. Ponuditelj nije obvezan ponuditi sve stavke Troškovnika. Nije prihvatljivo precrtavanje ili korigiranje zadane stavke Troškovnika.

Jedinične cijene iz ponude su nepromjenjive na više.

Cijena sadrži sve troškove vezane uz isporuku robe.

Jamstveni rok: \_\_\_\_\_

R. br.	IB	Naziv	JM	Količina	Jedinična cijena u __ (bez PDV-a)	Ukupna cijena u __ (bez PDV-a)
--------	----	-------	----	----------	-----------------------------------	--------------------------------

Rok za plaćanje je 60 dana, od 61. dana za zakašnjela plaćanja primijeniti će se zatezna kamata u visini 6% godišnje.

Rok isporuke robe: \_\_\_\_\_dana od dana primitka narudžbenice

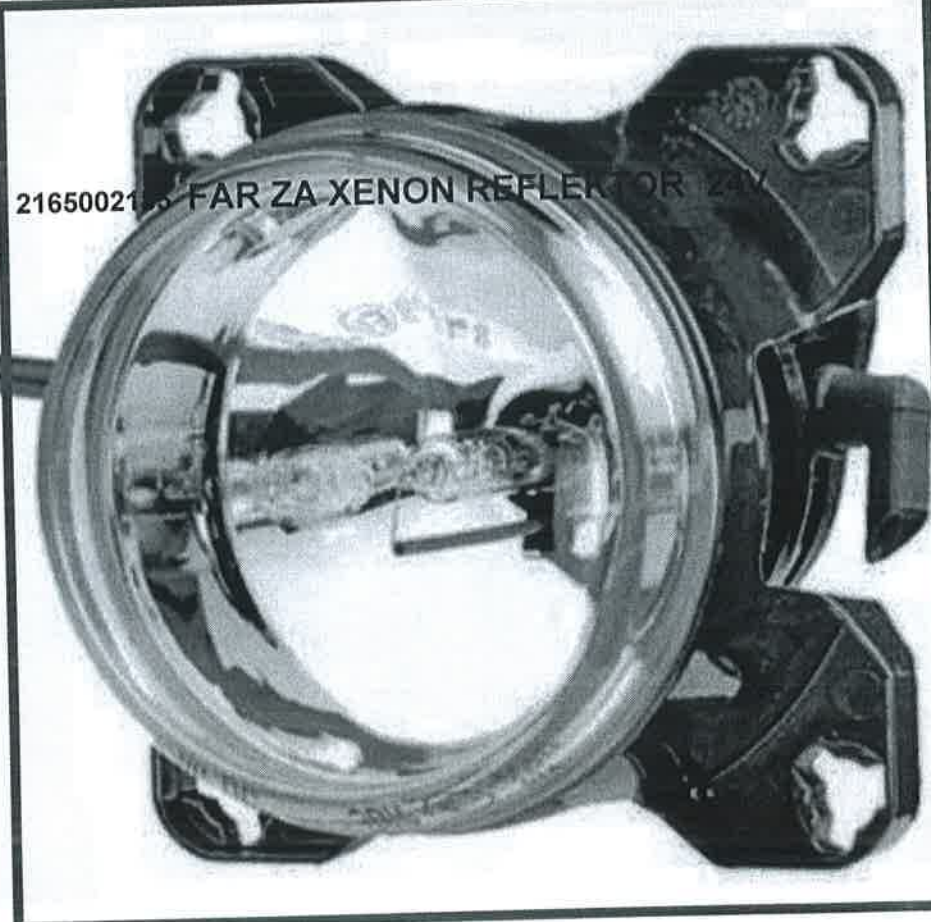
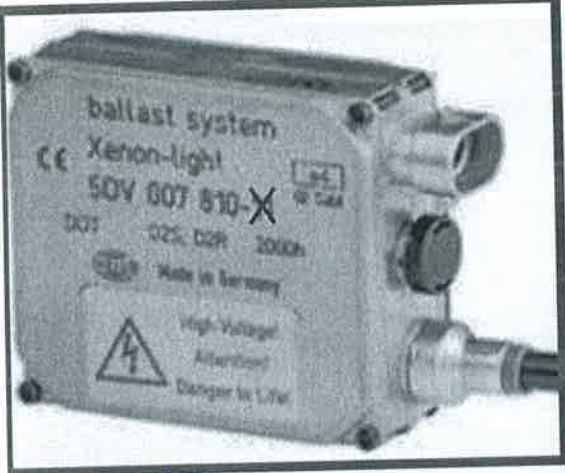
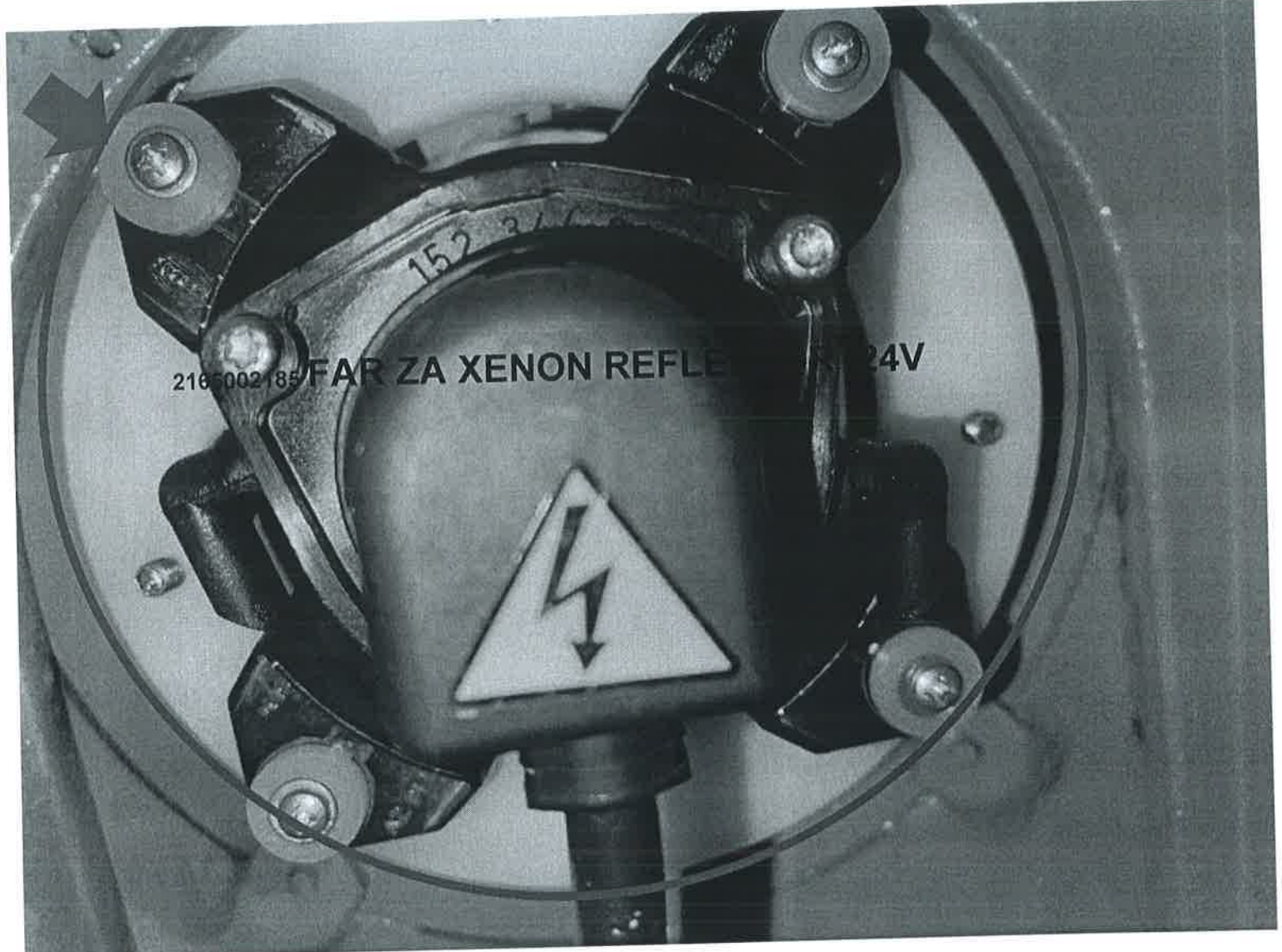
Mjesto isporuke: skladište Naručitelja Ranžirni kolodvor, Jakuševac bb, Zagreb, (kontakt broj 01/5808-084). Isporuku robe moguće je izvršiti samo radnim danom tijekom radnog vremena skladišta Naručitelja od 07:00 do 15:00 sati.

ZA PONUDITELJA

M.P.

\_\_\_\_\_  
*(ime, prezime, funkcija i potpis ovlaštene osobe)*

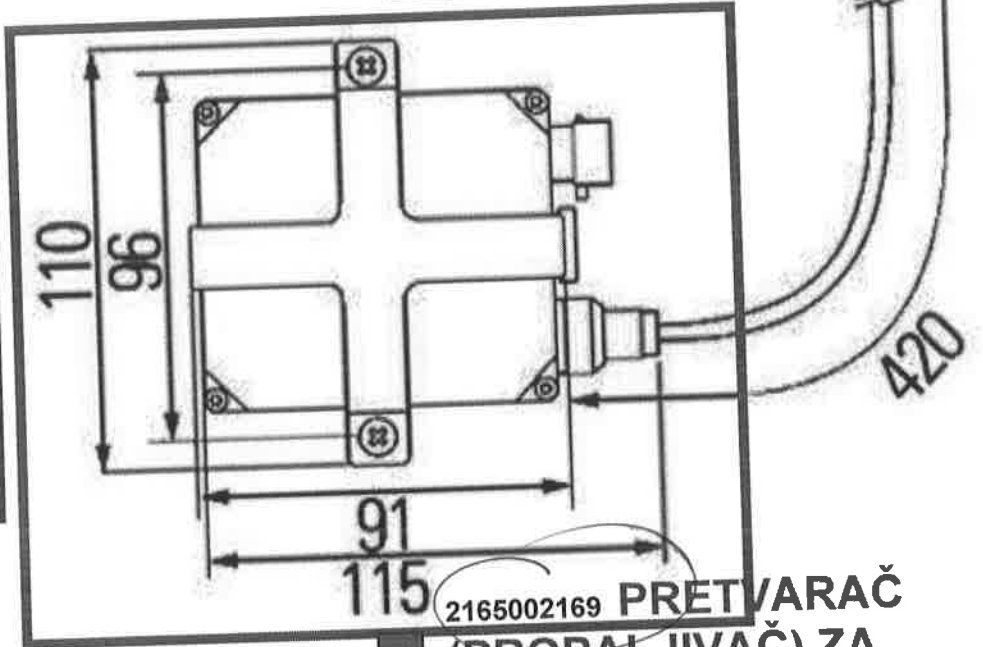
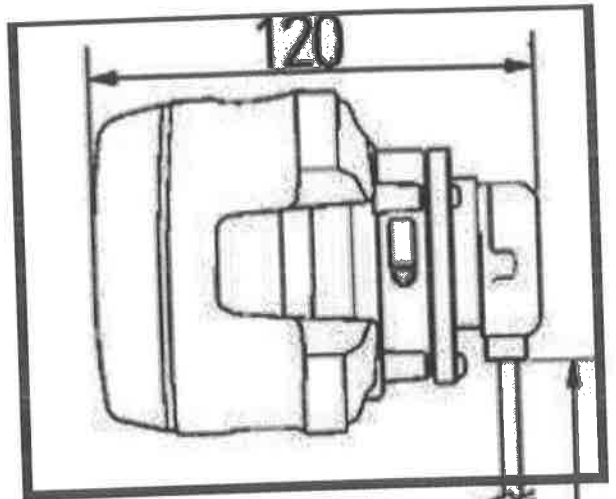
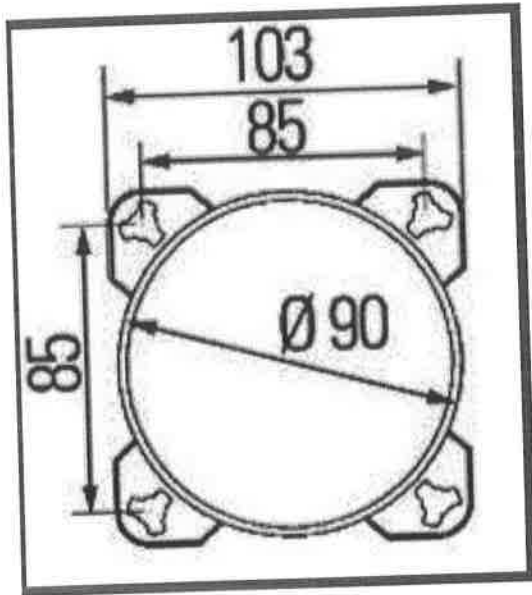
Datum: \_\_\_\_\_



2165002169 **PRETVARAČ  
(PROPALJIVAČ) ZA  
XENON 5DV 007 810-12**

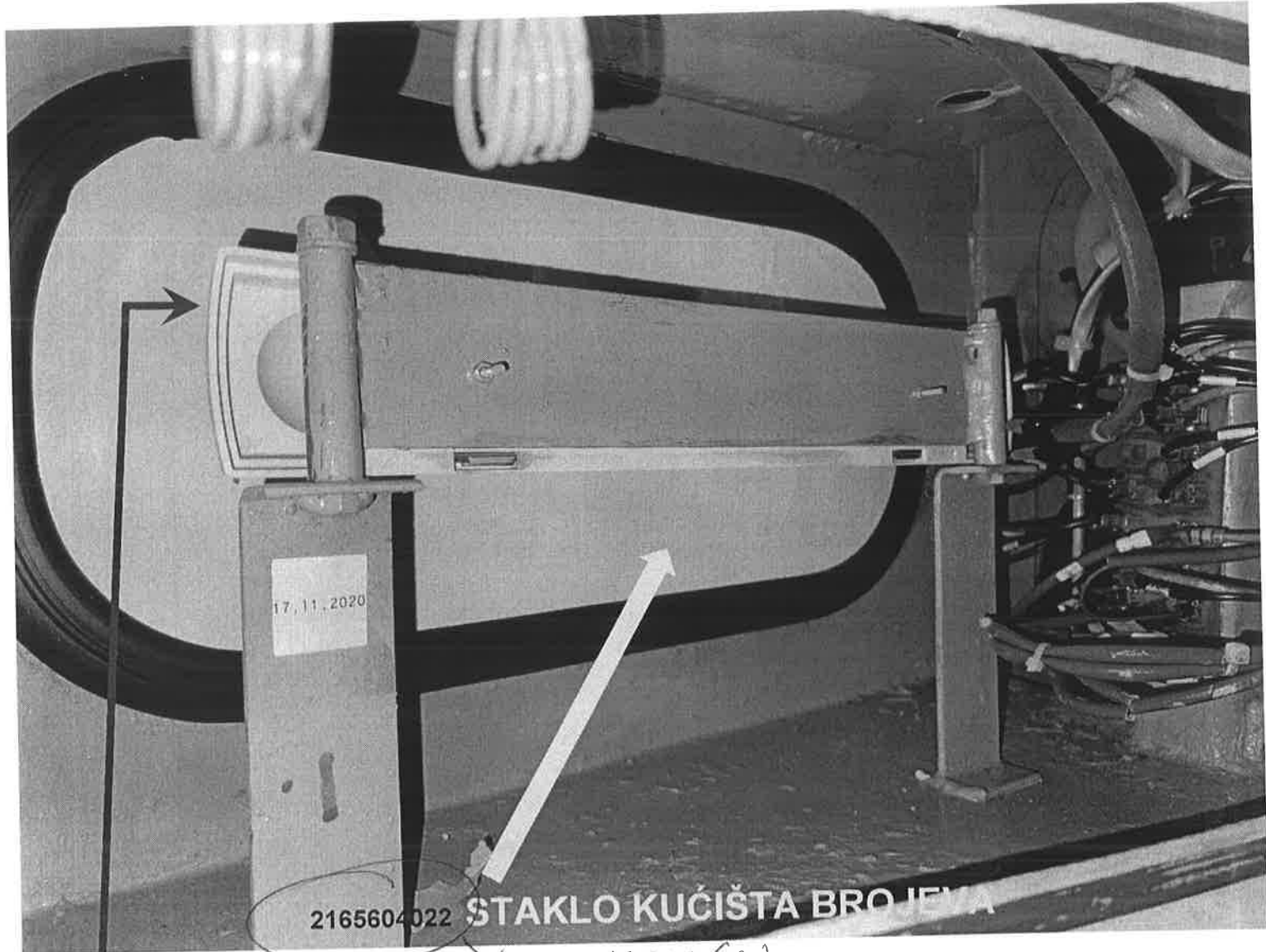
2 - 63022 (1)





2165002169 PRETVARAČ  
(PROPALJIVAČ) ZA  
XENON 5DV 007 810-12





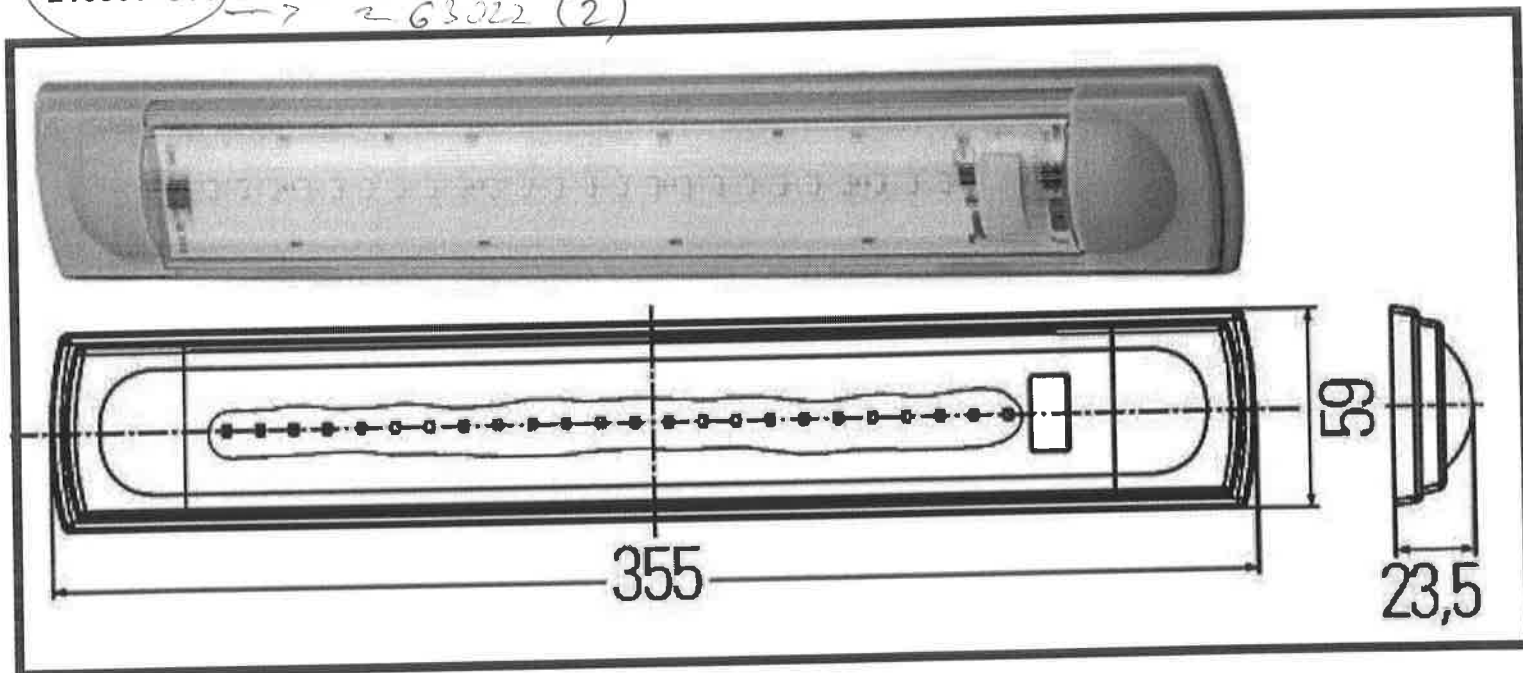
2165604022 STAKLO KUĆIŠTA BROJEVA

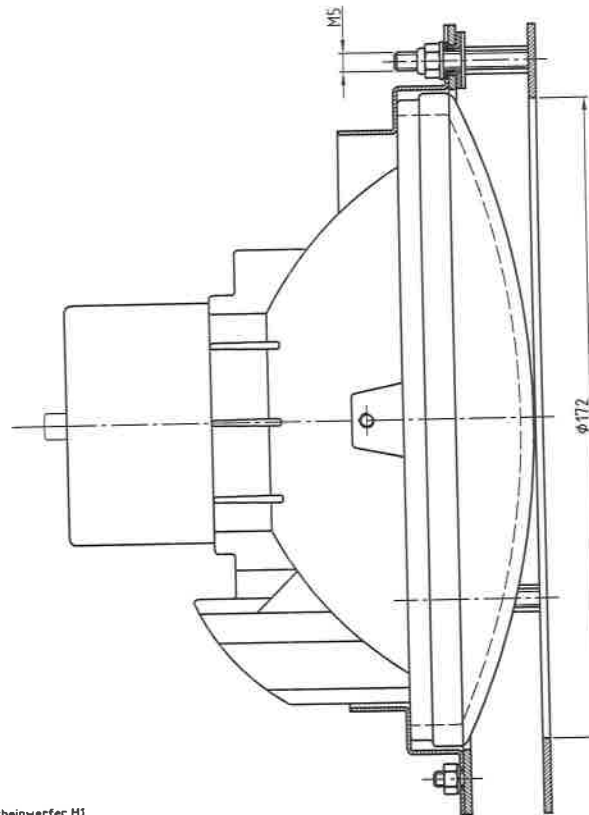
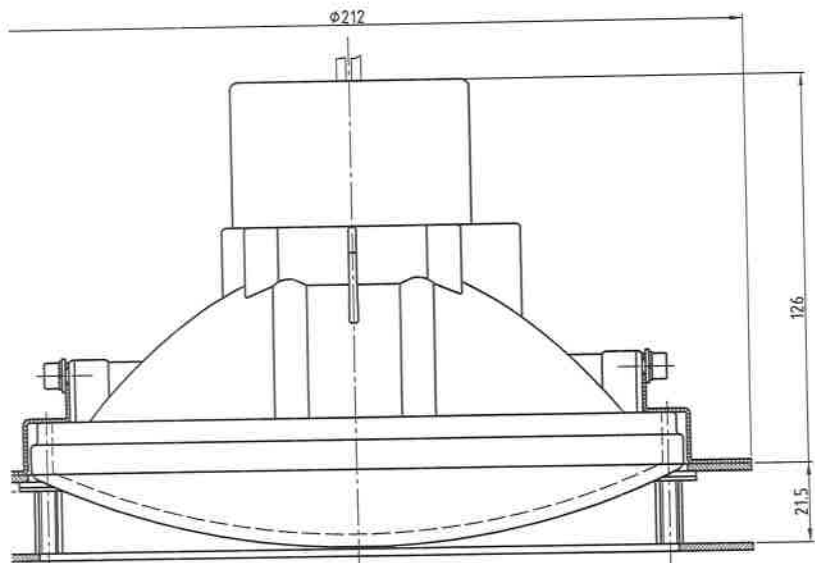
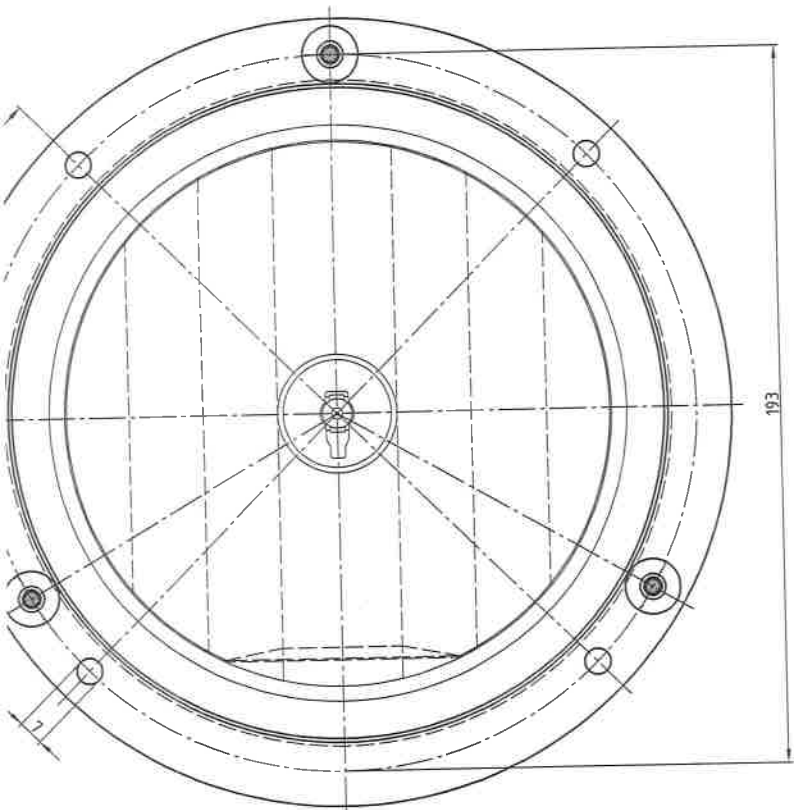
✓ 2-63022(3)

2165604014

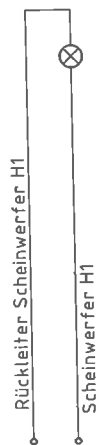
LAMPA KUĆIŠTA BROJEVA 24V | HELLA 2JA 007 373-311

→ 2-63022(2)





Scheinwerfer H1  
24V 70W



2141002127

63022(5)

ISO DIN 2768-m		Haltstab 1:1	
2009 Datum Name		Werkstoff, Halbzug	
Bearb.	25.04.	Tabelle	
Gepr.			
Norm			
HELMHOLZ & PAULI GmbH Frankfurt a. M.		Tiefschwarz RAL9005 pulverbeschichtet	
		Fernscheinwerfer H1	
		SL351.CKD	
Zust.	Anderung	Datum	Name
Urspr.	SK2077	Ers.f	Ers.d
		C Blatt	
		A 01	
		D 01 Bl.	

2 - 63022 (6)

3. 2. 2015.

Osram halogena žarulja H1 - Žarulje i oprema - Auto oprema

Naslovna Auto oprema Žarulje i oprema Osram halogena žarulja H1

1594354563

### Zanimljivosti

#### Kategorija

Vijesil  
Saznajte više

### Tvoja košarica

Košarica je prazna.

### Usporedi proizvode

Namate proizvoda za usporedbu.

### Anketa

#### Najkvalitetnije gume su

- Michelin
- Pirelli
- Dunlop
- Goodyear
- Sava
- Komoran
- Fuchs

### Prijava na newsletter

Obavijesti o najboljim ponudama



### Osram halogena žarulja H1

Preporučite prijatelju

30,00 kn

Kol:

STAVI U KOŠARICU

ILI

DODAJ U LISTU ŽELJA  
DODAJ ZA USPOREDBU

### Opis

Osram halogena AUTO ŽARULJA 64155 70W 24V P14,5S -01B

### DETALJNI OPIS

Certificates & standards  
ECE category

H1

Additional product data  
Base (standard designation)

P14.5s

Electrical data  
Power Input  
Nominal voltage  
Nominal wattage  
Test voltage

84 W 1)  
24 V  
70 W  
28.0 V

Dimensions & weight  
Length  
Diameter  
Product weight

67.5 mm  
8.5 mm  
5.88 g

Lifespan  
Lifespan B3  
Lifespan Tc

400 h  
650 h

Light technical data  
Color temperature  
Luminous flux

3200 K  
1900 lm

### DODATNE INFORMACIJE

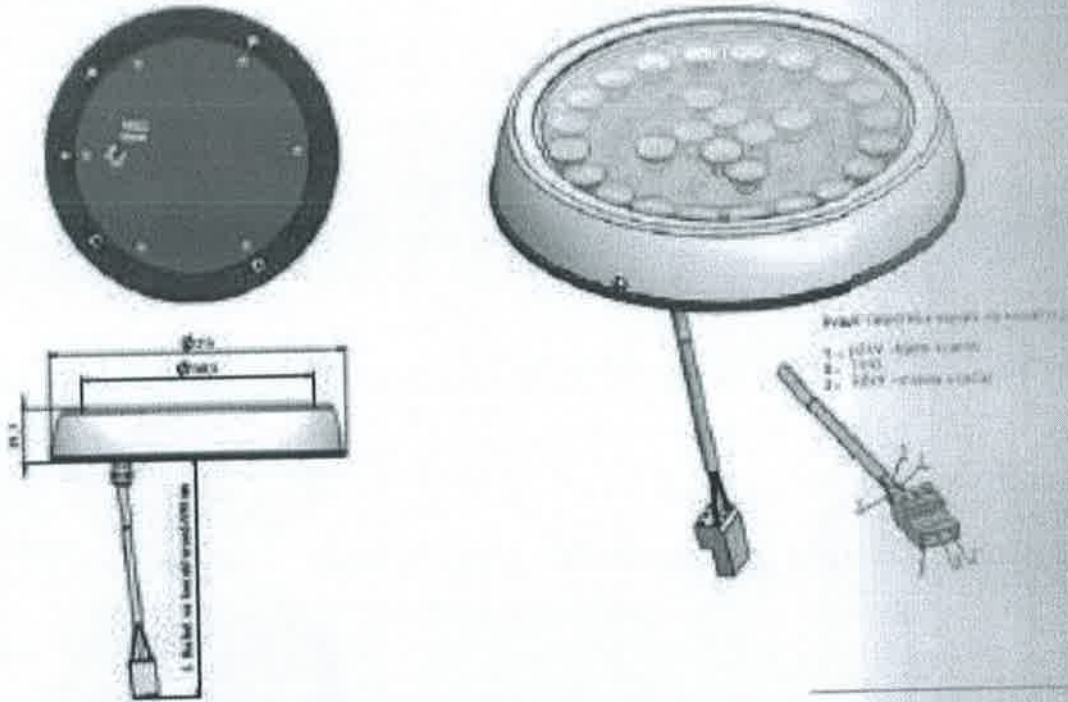
ECE/DIN

H1

2-63022 (8)

214 1001517

1/L



Način napajanja	24 V DC
input voltage / Očekivano ulazno napajanje	16,8 – 33,6 V
Nominal current / Minimalna ulazna struja (ovisno o napajanju 24,0 V)	0,3 A (white light / bijelo signalno svjetlo) 0,23 A (red light / crveno signalno svjetlo)
Minimalna snaga	5,5 W (bijelo signalno svjetlo) 4,5 W (crveno signalno svjetlo)
Light source / Izvor svjetlosti	LED
Broj LED dioda	48 (24 bijelih i 24 crvenih)
Boja signalnog svjetla	Bijela Crvena
Jakost svjetlosti u crvenom i bijelom svjetlu	600-700 cd (bijelo signalno svjetlo) 600-700 cd (crveno signalno svjetlo)
Luminous intensity / Jakost svjetlosti pod kutom od 45° na lijevu i desnu stranu od vertikalne pozicije	20-30 cd (white light / bijelo signalno svjetlo) 20-30 cd (red light / crveno signalno svjetlo)
Temperature range / Raspon temperature okoline	-25 °C do +70 °C
Indeksni otpor prema kablovima	> 10 M
Dužina kabla napajanja	0,5 m
Opis kabla za priključak napajanja	1. Konektor muški 3-polni 2.5mm <sup>2</sup> (na svjetiljci) tip: 231-603, WAGO 2. Konektor ženski 3-polni 2.5mm <sup>2</sup> (na strani instalacije) tip: 231-103/037-000, WAGO
CE oznaka svjetiljke. Oznaka je na vidljivom i lako dostupnom mjestu	
Weight / Masa svjetiljke	1,6 kg
Certified / Ispitivanja normama	IEC 60571, EN 50155, UIC 534

EK SS-L2/24V

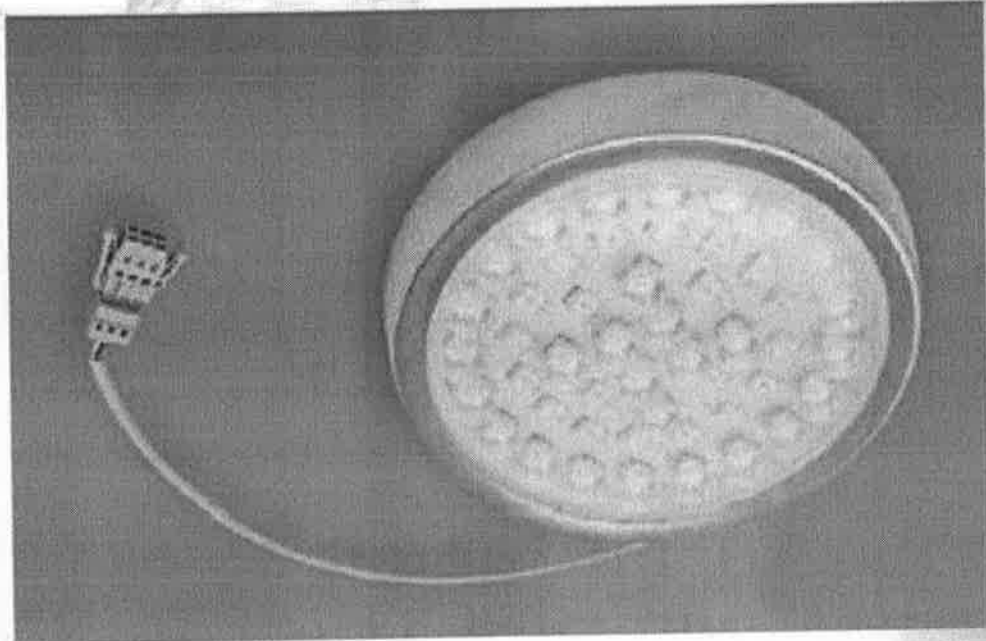
LIGHTING  
SYSTEMS

Railway Rolling Stock

# SIGNAL / TAIL LAMP FOR LOCOMOTIVES / TRAINS

Lokomotivska signalna svjetiljka

**EK SS-L2/24V**



Color : RED / WHITE

Signal lamp EK SS L2/24V is intended for use as signal lamp for locomotive or train with white color and as tail lamp with red color.

The long-range visibility offers extended warning to trackside personnel.

Signalna svjetiljka EK SS-L2/24V namijenjena je kao signalna svjetiljka za lokomotive i vozove s bijelim bojom, te kao svjetiljka za repnu svjetiljku s crvenom bojom.

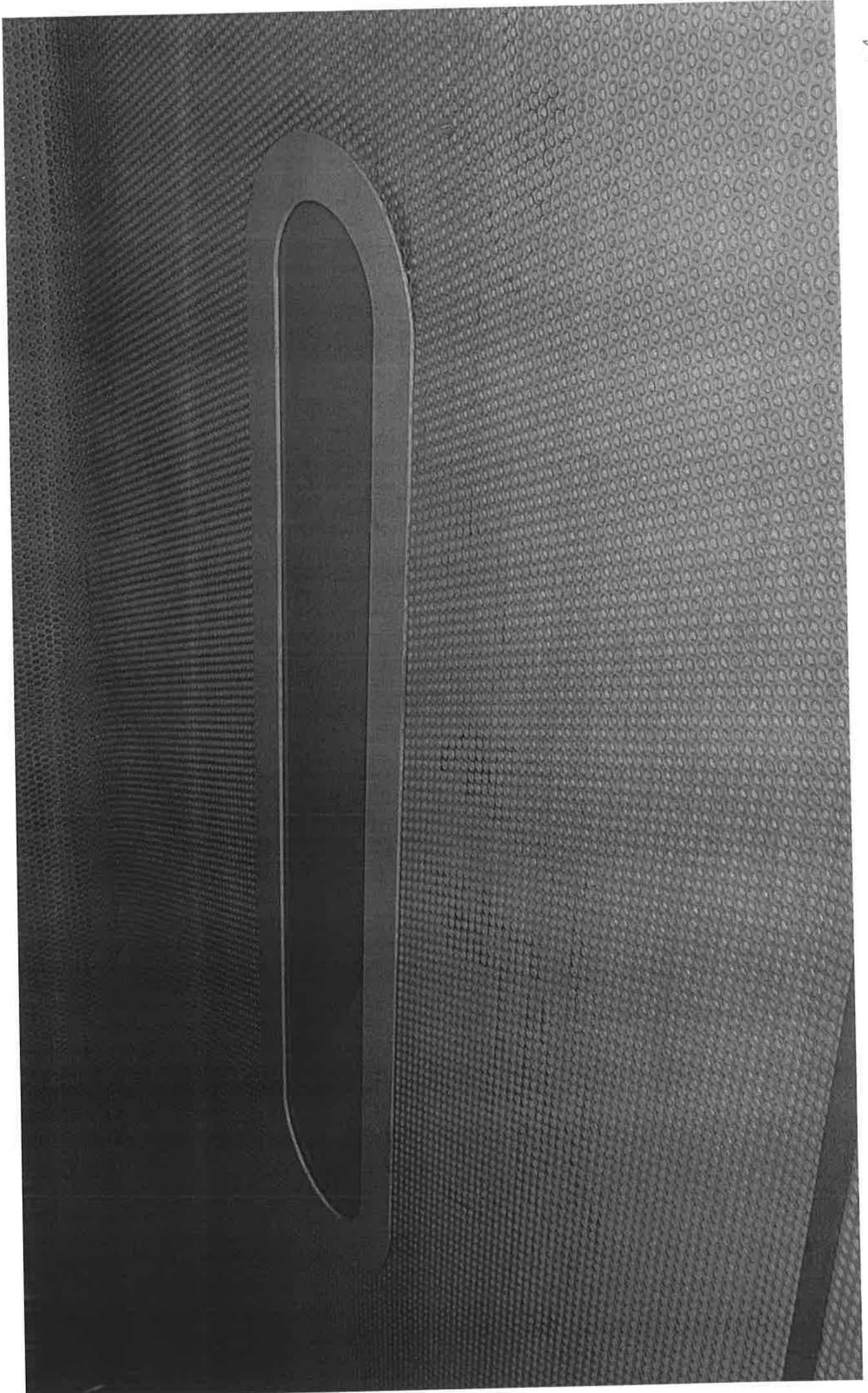


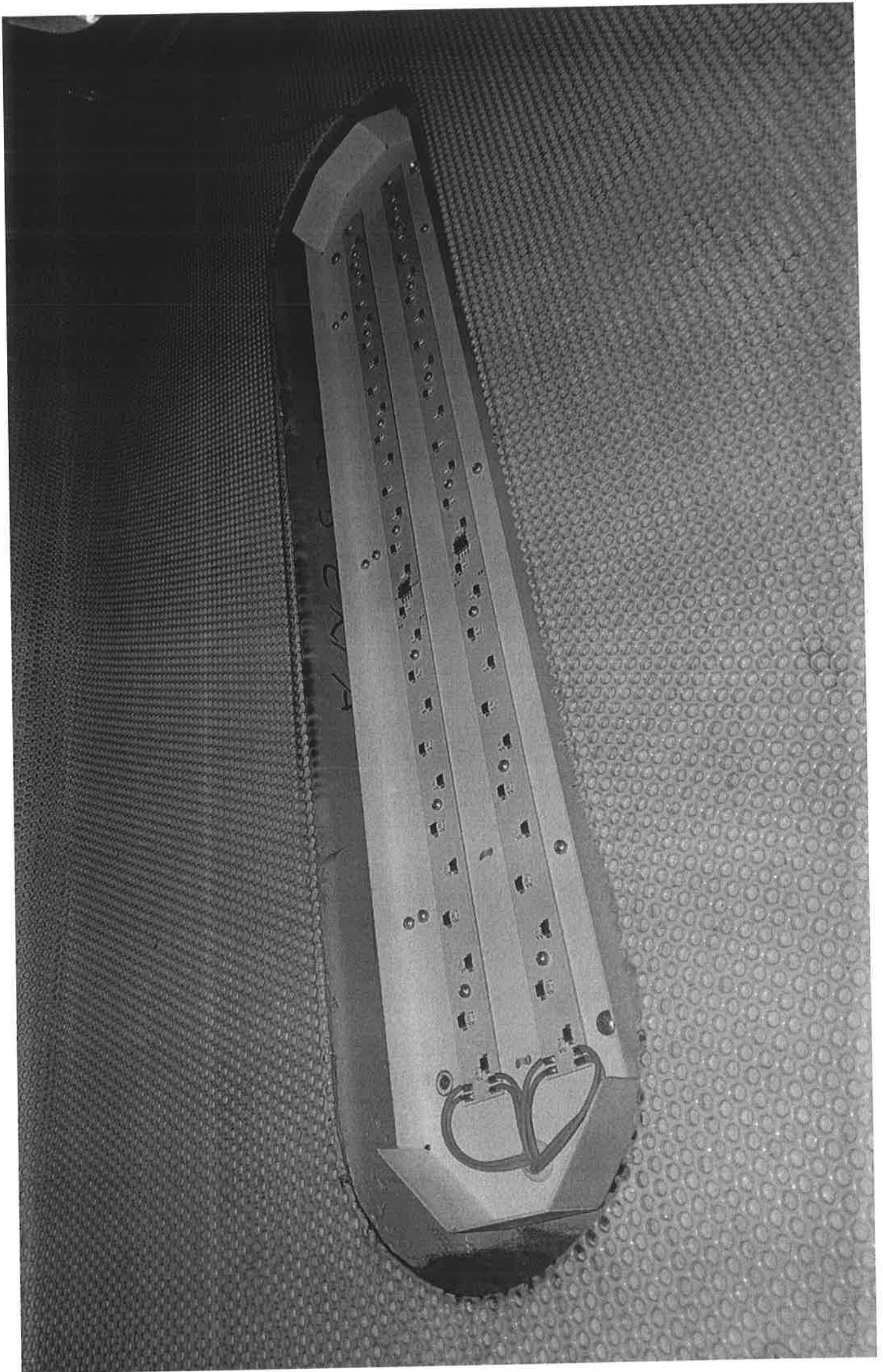
A. Satrio 811, Yogyakarta, 55281, Indonesia, T: +62 271 433 1200  
E: elektrochem@elektrochem.id  
http://www.elektrochem.id  
Kotak Pos 11121

03 4501

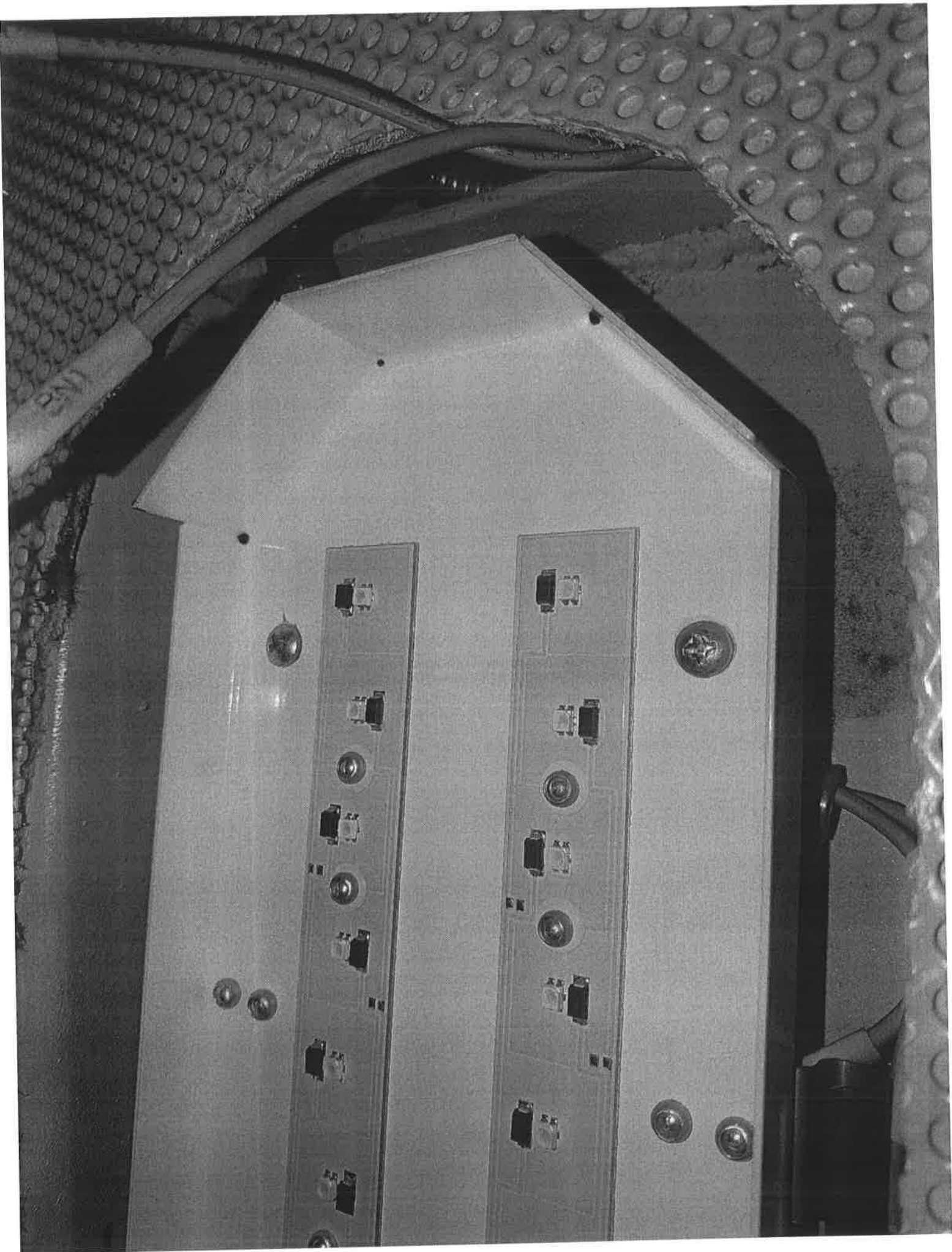
2 83012 (14)  
Q167603186

1/5









BNI

**SBF**  
Spezialleuchten Wurzzen GmbH  
Tel.-Nr.: 143552\_54  
**LED Fahrerstandsleuchte**  
24VDC 22W L-688mm  
P1-Nr. 3E6GH489005-1185

**LED-Leiste: 7kc**

g	02x00-Ke
g	Wa

**SBF**  
Spezialleuchten Würzen GmbH  
Art.-Nr.: 143552-55  
Reglerplatine für Fahrerstand!  
24VDC 1,5A

Serie Nr.: B1872SBF

SBF Spezialleuchten Würzen GmbH  
LED Stromversorgung 24VDC  
+24V 0V LED1 LED2 LED3 LED4  
+ + + +

SBF Spezialleuchten Würzen GmbH  
LED Stromversorgung 24VDC  
+24V 0V LED1 LED2 LED3 LED4  
+ + + +

## ONYX L

### ONYX Copilot L | LED-Accessoires für Fahrzeug-Innenraum



#### Anwendungsgebiete

- Fahrzeuginnenraum
- Leselicht

#### Produktvorteile

- 2 Jahre Garantie
- Angenehm warmes und blendfreies Licht
- Individuelle Ausrichtung dank biegbarem Hals
- Angenehm weiche, griffige und schmutzresistente Oberfläche
- Leuchte kann an- und ausgeschaltet werden und dauerhaft eingesteckt bleiben

#### Produkteigenschaften

- Leseleuchte mit LED-Lampe für Fahrzeug-Innenraum
- Versorgungsspannung: 12 V und 24 V
- Verfügbar mit Farbtemperatur: 3.200 K
- Lichtstrom: 20 lm
- Lebensdauer (LED): bis zu 20.000 Stunden
- Kunststoffsockel (40 x 40 mm) mit zwei Montagebohrungen für M4-Schraube
- Elektrische Kontaktierung über Steckverbinder AMP 626065-0

# Produktdatenblatt

## Technische Daten

### Elektrische Daten

Nennspannung	24,0 V
Max. Leistungsaufnahme	0,5 W
Leistungsaufnahme-Toleranz	±10 %

### Photometrische Daten

Farbtemperatur	3200 K
----------------	--------

### Abmessungen & Gewicht

Länge	413,0 mm
-------	----------

## Länderspezifische Informationen

EAN	METEL-Code	SEG-No.	STK-Nummer	UK Org
4052899011304	-	-	8771222	-